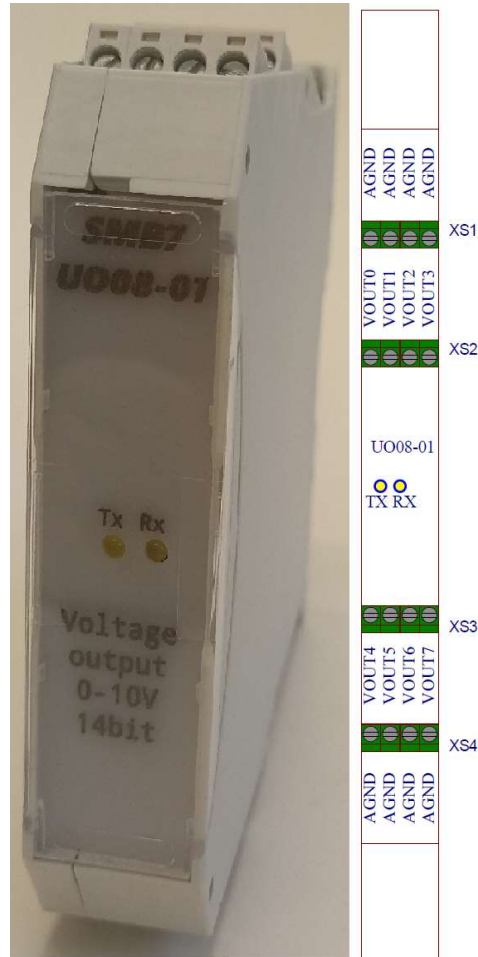


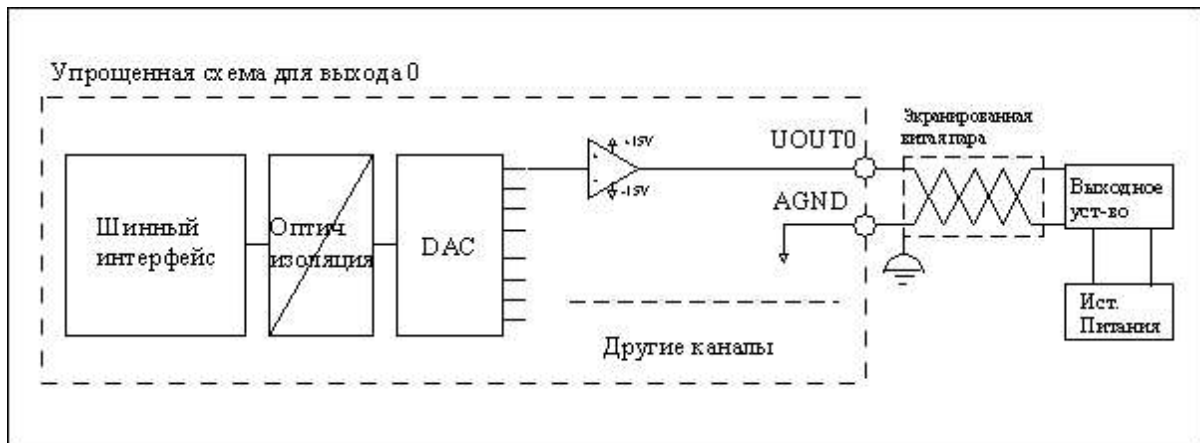
## Модуль SMB7-UO08-01



Модуль предназначен для управления полевыми устройствами. Модуль имеет аналоговые каналы выхода

### Спецификация

Количество входов	8 не изолированные
Диапазон	0 – 10 В
Разрешение	14 бит (700 мкВ)
Токовая нагрузка на выходе	±5 мА
Точность измерений	0.01%
Напряжение изоляции	1500 В
Питание	±24 В (±10%), 3 Вт



## Установка адреса модуля

Каждому модулю необходимо назначить уникальный адрес.

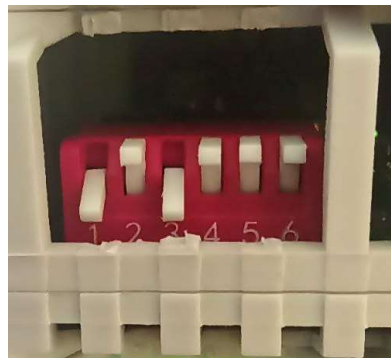


Рисунок 1: Установлен адрес 5

Адрес устанавливается DIP-переключателем (SW1) согласно Таблице 1.

Addr	0	1	2	3	4	5	...	64
SW1	off	On	off	On	off	On	...	On
SW2	off	off	On	On	off	off	...	On
SW3	off	off	off	off	On	On	...	On
SW4	off	off	off	off	off	off	...	On
SW5	off	off	off	off	off	off	...	On
SW6	off	off	off	off	off	off	...	On

**Назначение контактов**

	1	2	3	4
XS1	AGND	AGND	AGND	AGND
XS2	VOUT0	VOUT1	VOUT2	VOUT3
XS3	VOUT4	VOUT5	VOUT6	VOUT7
XS4	AGND	AGND	AGND	AGND