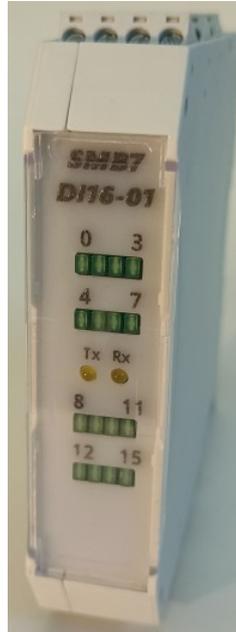


Модуль SMB7-DI16-01



Модуль предназначен для считывания дискретных сигналов.

Спецификация

Количество входов	16 (8 групп изолированные по 2 канала)
Тип модуля	16 дискретных входа – с коммутацией питания, защищенных.
Логический уровень 1	10-30 В, 24 В номинал
Логический уровень 0	0-5 В
Напряжение изоляции	1500 В
Питание	± 24 В ($\pm 10\%$), 1 Вт

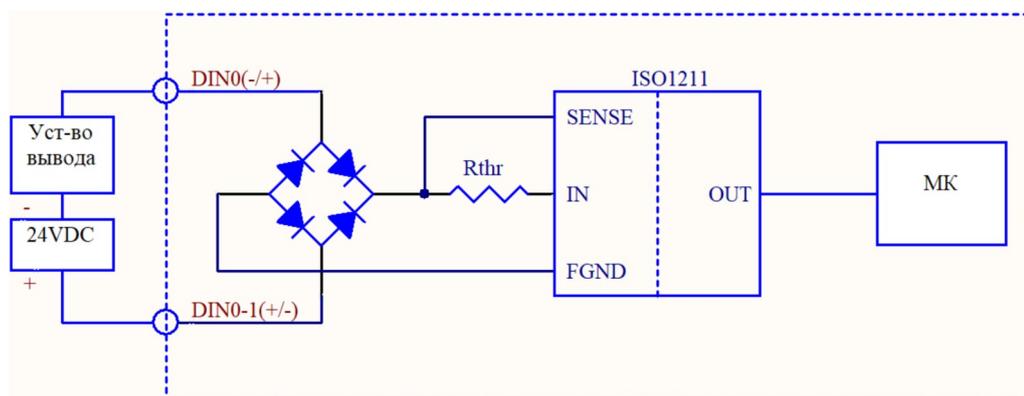


Рисунок 1: Упрощенная схема для входа 0

Назначение контактов

	1	2	3	4
XS1	DIN0-1(+/-)	DIN2-3(+/-)	DIN4-5(+/-)	DIN6-7(+/-)
XS2	DIN0(-/+)	DIN1(-/+)	DIN2(-/+)	DIN3(-/+)
XS3	DIN4(-/+)	DIN5(-/+)	DIN6(-/+)	DIN7(-/+)
XS4	DIN8(-/+)	DIN9(-/+)	DIN10(-/+)	DIN11(-/+)
XS5	DIN12(-/+)	DIN13(-/+)	DIN14(-/+)	DIN15(-/+)
XS6	DIN8-9(+/-)	DIN10-11(+/-)	DIN12-13(+/-)	DIN14-15(+/-)