

## Модуль SMB7-DO16-01



Модуль предназначен для управления полевыми устройствами.

### Спецификация

Количество входов	16 (4 группы изолированные по 4 канала)
Тип модуля	16 дискретных выхода – с коммутацией питания, защищенных.
Напряжение состояния ON	12-30 В, 24 В номинал
Ток состояния ON	До 1 А макс.
Напряжение состояния OFF	До 30 В макс.
Ток состояния OFF	До 75 мкА. ток утечки
Сопротивление канала	0.25 Ом
Напряжение изоляции	1500 В
Питание	$\pm 24$ В ( $\pm 10\%$ ), 1 Вт

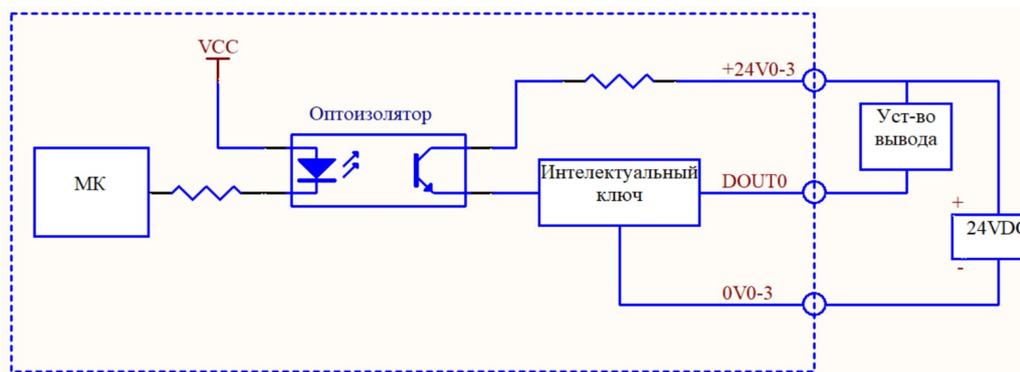


Рисунок 1: Пример подключения нагрузки

### Назначение контактов

	1	2	3	4
XS1	+24V0-3	0V0-3	+24V4-7	0V4-7
XS2	DOUT0	DOUT1	DOUT2	DOUT3
XS3	DOUT4	DOUT5	DOUT6	DOUT7
XS4	DOUT8	DOUT9	DOUT10	DOUT11
XS5	DOUT12	DOUT13	DOUT14	DOUT15
XS6	+24V8-11	0V8-11	+24V12-15	0V12-15